

SitaDSS Profi

Geringes Gewicht. Zeitlose Optik.

SitaDSS Profi



- + Zum direkten Anschluss an PE-Rohrleitungen und das SitaPipe Edelstahl Rohrsystem
- + Hohe Abflussmenge
- + Einfache Montage durch wenige Einzelteile
- + Universell einsetzbar
- + Mit Wunschanschlussmanschette oder Schraubflansch-Konstruktion



SitaDSS Profi
mit Airstop



SitaDSS Profi
ohne Airstop



SitaDSS Profi
Schraubflansch
mit Airstop



SitaDSS Profi
Schraubflansch
ohne Airstop



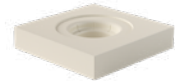
SitaDSS Profi
Aufstockelement



SitaDSS Profi
Schraubflansch
Aufstockelement



SitaDSS Profi
Anstaulement



SitaDSS Profi
Dämmkörper
Aufstockelement



SitaMore
Rohrmanschetten-
heizung



SitaMore
Verstärkungsblech



SitaMore
Brandschutzmanschette

SitaDSS Profi

Produktmerkmale im Überblick:

Produktmerkmale

Einsatzgebiete	Zur Haupt- und Notentwässerung nach DIN EN 12056-3 und DIN 1986-100 bei größeren genutzten und ungenutzten, flachen und flach geneigten Dachflächen
Material	Polyurethan
Bauform	senkrecht
Temperatur- beständig- keit min.	-40 °C
Temperatur- beständig- keit max.	80 °C
Baustoffklasse	Euroklasse E / B2 normal entflammbar
Eigenschaften	<ul style="list-style-type: none">+ Unempfindlich gegenüber Witterungseinflüssen (UV/IR-Strahlung, Niederschlag, Temperatur, Ozon, etc.)+ Stoß- und schlagfest+ Langlebig+ Wärme gedämmt
Verarbeitung	Grundlage sind die allgemein anerkannten Regeln der Technik (aaRdT) sowie die Einbaubeispiele und Einbauanleitungen der Sita Bauelemente GmbH. Die Einbaubeispiele dienen nur als Anschauungsdetail und sind ein allgemeiner, unverbindlicher Vorschlag. Die Ausführung ist nur schematisch dargestellt und ersetzt in keinem Fall die erforderliche Werk-, Detail- und Montageplanung der zuständigen Fachunternehmen. Die Anwendbarkeit, Vollständigkeit und Maße sind vom Kunden/Planer/Verarbeiter etc. beim jeweiligen Bauvorhaben eigenverantwortlich zu prüfen und auf die örtlichen Gegebenheiten anzupassen bzw. abzustimmen. Angrenzende Gewerke sind schematisch ohne Gewähr auf Vollständig- und Richtigkeit dargestellt. Die jeweiligen technischen Vorgaben in den Merkblättern, Verarbeitungsrichtlinien und Systemzulassungen sind zu beachten.

Qualitätsnachweise



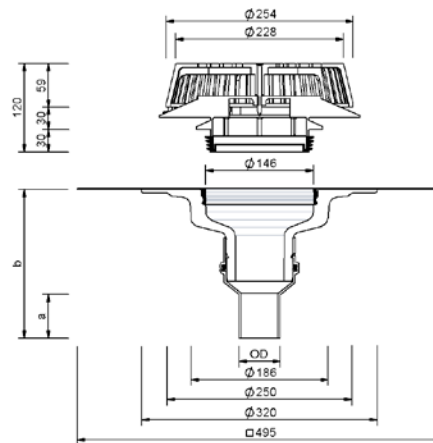
SitaDSS Profi mit Airstop



Leistungstext

SitaDSS Profi Druckströmungsgully, aus Polyurethan, wärmedämmend, nach DIN EN 1253-2, mit Airstop inklusive Kiesfang, in den Nennweiten DN 56 oder DN 70, zum direkten Anschluss an PE-Rohre (Stumpfschweißung oder mit Elektroschweißmuffe) oder an das SitaPipe Edelstahl Rohrsystem, zur Druckströmungsentwässerung, mit großer Wunschanschlussmanschette (495 x 495 mm) passend zur Dachabdichtung, und mit Fixiererring zur zusätzlichen Sicherung der Anschlussmanschette und zur Aufnahme des Airstops inklusive Kiesfang, liefern und fachgerecht einbauen.

Technische Zeichnung



Nennweite DN	OD*	Kernbohrung (mm)	a (mm)	b (mm)	Artikelnummer
56	56	250	60	202	14 02 xx
70	75		60	194	14 04 xx

* OD = Außendurchmesser (mm)

xx = Artikelendziffer für Wunschanschlussmanschette

Abflussmenge in l/s nach DIN EN 1253-2

Nennweite DN	Stauhöhe (mm)																			
	5	10	15	20	25	30	35	40	45	50	55	60	65	70	75	80	85	90	95	100
56	0,7	2,0	3,2	4,1	4,9	6,6	8,2	8,2	8,2	8,2	8,2	8,2	8,2	8,2	8,2	8,2	8,2	8,2	8,2	8,2
70	0,5	1,3	2,8	4,2	5,5	7,6	9,4	12,9	16,3	16,7	17,0	17,0	17,0	17,0	17,0	17,0	17,0	17,0	17,0	17,0

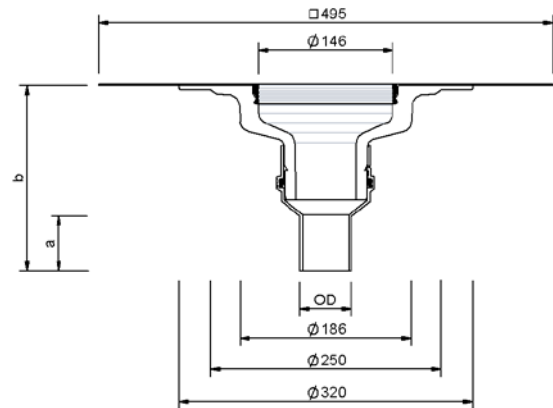
SitaDSS Profi ohne Airstop



Leistungstext

SitaDSS Profi Druckströmungsgully ohne Airstop, aus Polyurethan, wärmeisoliert, nach DIN EN 1253-2, in den Nennweiten DN 56 oder DN 70, zum direkten Anschluss an PE-Rohre (Stumpfschweißung oder mit Elektroschweißmuffe) oder an das SitaPipe Edelstahl Rohrsystem, zur Druckströmungsentwässerung, mit großer Wunschanschlussmanschette (495 mm x 495 mm) passend zur Dachabdichtung, und mit Fixiererring zur zusätzlichen Sicherung der Anschlussmanschette. Nur in Kombination mit dem SitaDSS Profi Anstaelement zu verwenden, liefern und fachgerecht einbauen.

Technische Zeichnung



Nennweite DN	OD*	Kernbohrung (mm)	a (mm)	b (mm)	Artikelnummer **
56	56	250	60	202	14 32 xx
70	75		60	194	14 34 xx

* OD = Außendurchmesser (mm)

** Ohne Airstop, nur in Kombination mit dem SitaDSS Profi Anstaelement für die Notentwässerung zu verwenden.

xx = Artikelendziffer für Wunschanschlussmanschette

Abflussmenge in l/s nach DIN EN 1253-2

Nennweite DN	Stauhöhe (mm)																			
	5	10	15	20	25	30	35	40	45	50	55	60	65	70	75	80	85	90	95	100
56	0,7	2,0	3,2	4,1	4,9	6,6	8,2	8,2	8,2	8,2	8,2	8,2	8,2	8,2	8,2	8,2	8,2	8,2	8,2	8,2
70	0,5	1,3	2,8	4,2	5,5	7,6	9,4	12,9	16,3	16,7	17,0	17,0	17,0	17,0	17,0	17,0	17,0	17,0	17,0	17,0

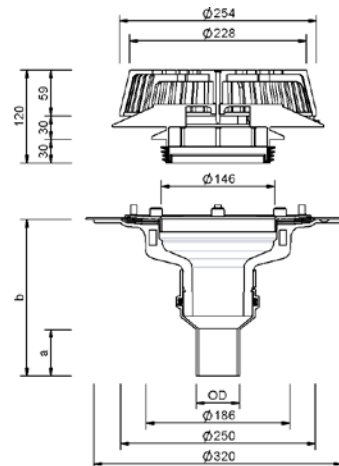
SitaDSS Profi Schraubflansch mit Airstop



Leistungstext

SitaDSS Profi Schraubflansch Druckströmungsgully, aus Polyurethan, wärmedämmend, nach DIN EN 1253-2, in den Nennweiten DN 56 oder DN 70, zum direkten Anschluss an PE-Rohre (Stumpfschweißung oder mit Elektroschweißmuffe) oder an das SitaPipe Edelstahl Rohrsystem, zur Druckströmungsentwässerung, mit vorgefertigten Bohrungen zur Befestigung des Bauteils in der Unterkonstruktion mit eingeschäumtem Einsatzring zur Aufnahme der beiliegenden Schrauben, mit Losflansch aus Aluminium, zwei Dichtmanschetten zum Einklemmen von Bitumen-, Kunststoff- oder Kautschukbahnen. Mit Airstop inklusive Kiesfang, liefern und fachgerecht einbauen.

Technische Zeichnung



Nennweite DN	OD*	Kernbohrung (mm)	a (mm)	b (mm)	Artikelnummer
56	56	250	60	202	14 02 99
70	75		60	194	14 04 99

* OD = Außendurchmesser (mm)

Abflussmenge in l/s nach DIN EN 1253-2

Nennweite DN	Stauhöhe (mm)																			
	5	10	15	20	25	30	35	40	45	50	55	60	65	70	75	80	85	90	95	100
56	0,7	2,0	3,2	4,1	4,9	6,6	8,2	8,2	8,2	8,2	8,2	8,2	8,2	8,2	8,2	8,2	8,2	8,2	8,2	8,2
70	0,5	1,3	2,8	4,2	5,5	7,6	9,4	12,9	16,3	16,7	17,0	17,0	17,0	17,0	17,0	17,0	17,0	17,0	17,0	17,0

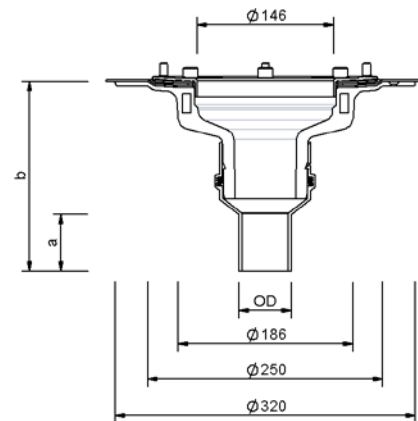
SitaDSS Profi Schraubflansch ohne Airstop



Leistungstext

SitaDSS Profi Druckströmungsgully ohne Airstop, aus Polyurethan, wärmeisoliert, nach DIN EN 1253-2, in den Nennweiten DN 56 oder DN 70, zum direkten Anschluss an PE-Rohre (Stumpfschweißung oder mit Elektroschweißmuffe) oder an das SitaPipe Edelstahl Rohrsystem, zur Druckströmungsentwässerung, mit vorgefertigten Bohrungen zur Befestigung des Bauteils in der Unterkonstruktion mit eingeschäumtem Einsatzring zur Aufnahme der beiliegenden Schrauben, mit Losflansch aus Aluminium, zwei Dichtmanschetten zum Einklemmen von Bitumen-, Kunststoff- oder Kautschukbahnen. Nur in Kombination mit dem SitaDSS Profi Anstaulement zu verwenden, liefern und fachgerecht einbauen.

Technische Zeichnung



Nennweite DN	OD*	Kernbohrung (mm)	a (mm)	b (mm)	Artikelnummer**
56	56	250	60	202	14 32 99
70	75		60	194	14 34 99

* OD = Außendurchmesser (mm)

** Ohne Airstop, nur in Kombination mit dem SitaDSS Profi Anstaulement für die Notentwässerung zu verwenden.

Abflussmenge in l/s nach DIN EN 1253-2

Nennweite DN	Stauhöhe (mm)																			
	5	10	15	20	25	30	35	40	45	50	55	60	65	70	75	80	85	90	95	100
56	0,7	2,0	3,2	4,1	4,9	6,6	8,2	8,2	8,2	8,2	8,2	8,2	8,2	8,2	8,2	8,2	8,2	8,2	8,2	8,2
70	0,5	1,3	2,8	4,2	5,5	7,6	9,4	12,9	16,3	16,7	17,0	17,0	17,0	17,0	17,0	17,0	17,0	17,0	17,0	17,0

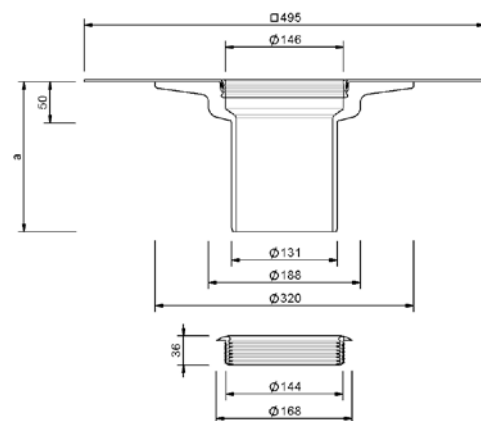
SitaDSS Profi Aufstockelement



Leistungstext

SitaDSS Profi Aufstockelement, aus Polyurethan, nach DIN EN 1253-2, wärmedämmend, für Dämmstoffstärken von 120 mm bis 220 mm. Mit großer, eingeschäumter Wunschanschlussmanschette (495 mm x 495mm), passend zur Dachabdichtung, mit Fixiererring zur zusätzlichen Sicherung der Anschlussmanschette. Komplett inklusive mehrlippigem Dichtring zur Rückstausicherung, liefern und fachgerecht einbauen.

Technische Zeichnung



a (mm)	Überbrückung der Wärmedämmung min. (mm)	Überbrückung der Wärmedämmung max. (mm)	Artikelnummer
185	60	150	14 25 xx
255		220	14 26 xx
355		320	14 27 xx

xx = Artikelendziffer für Wunschanschlussmanschette

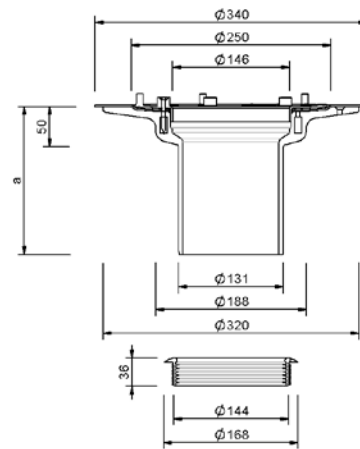
SitaDSS Profi Schraubflansch Aufstockelement



Leistungstext

SitaDSS Profi Schraubflansch Aufstockelement, aus Polyurethan, nach DIN EN 1253-2, für Dämmstoffstärken von 60 mm bis 320 mm, mit vorgefertigten Bohrungen zur Befestigung des Bauteils in der Unterkonstruktion. Mit eingeschäumtem Einsatzring zur Aufnahme der beiliegenden Schrauben, Losflansch aus Aluminium, zwei Dichtmanschetten zum Einklemmen von Bitumen-, Kunststoff oder Kautschukbahnen. Komplett inklusive mehrlippigem Dichtring zur Rückstausicherung, liefern und fachgerecht einbauen.

Technische Zeichnung



a (mm)	Überbrückung der Wärmedämmung min. (mm)	Überbrückung der Wärmedämmung max. (mm)	Artikelnummer
185	60	150	14 25 99
255		220	14 26 99
355		320	14 27 99

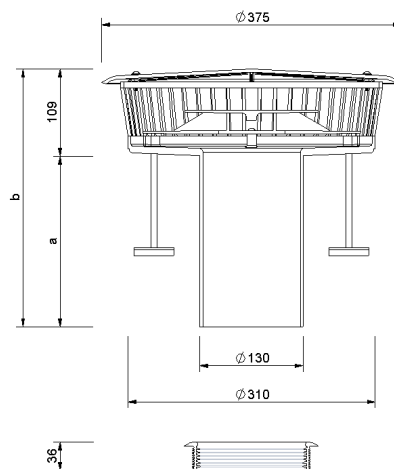
SitaDSS Profi Anstaeuelement



Leistungstext

SitaDSS Profi Anstaeuelement, aus Polyamid, nach DIN EN 1253-2, für SitaDSS Profi, SitaDSS Profi Schraubflansch Druckströmungsgullys und Aufstockelemente zur Notentwässerung, einstellbare Höhe der Einlaufkante von 25 mm - 105 mm, von 85 mm - 150 mm oder von 135 mm - 200 mm, mit mehrlippigem Winkeldichtring zur Abdichtung des Anstaeuelementes zum Dachablauf bzw. des Aufstockelementes. Mit drei stufenlos höheneinstellbaren Gummimetallpuffern, Aufstellfläche je Fuß: 19,6 cm², mit verzinkter Gewindestange M8 x 90 mm, M8 x 140 mm oder M8 x 190 mm, mit verschraubtem zur Revision abnehmbarem geschlossenen Deckel, Gehäuse mit 51 umlaufenden Stegen, in der Signalfarbe Gelb. Anstauhöhen sind stufenlos einstellbar, mit großem Einlauftopf zur Erhöhung der Ablaufleistung, liefern und fachgerecht einbauen.

Technische Zeichnung



Kompatibilität	a (mm)	b (mm)	Anstauhöhe von- bis (mm)	Artikelnummer
SitaDSS Profi, SitaDSS Profi Schraubflansch, SitaSani® 160 DSS, SitaSani® 160 DSS Schraubflansch	115	223	25 - 105	14 90 01
	214	323	85 - 150	14 90 11
	214	323	135 - 200	14 90 12

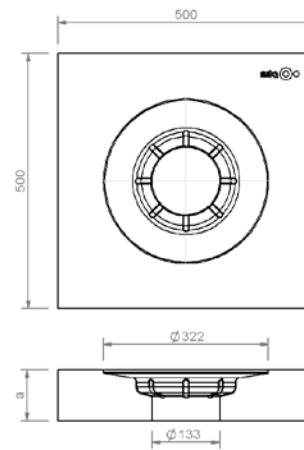
SitaDSS Profi Dämmkörper Aufstockelement



Leistungstext

SitaDSS Profi Dämmkörper für Aufstockelement, aus Polyurethan, zum einfachen Verkleben auf der Dampfsperre, ohne mechanische Befestigung des Aufstockelementes durch Verkleben mit dem Dämmkörper, Größe 500 mm x 500 mm x 100 mm, oder 500 mm x 500 mm x 60 mm, Wärmeleitfähigkeit $\lambda = 0,025 \text{ W/mK}$, Druckfestigkeit 200 kPa, Rohdichte ca. 50 kg/m^3 , als Einbauhilfe und Wärmedämmung zur Verhinderung von Wärmebrücken, liefern und fachgerecht einbauen.

Technische Zeichnung



Kompatibilität	a (mm)	Artikelnummer
SitaDSS Profi Aufstockelement	100	14 50 05
	60	14 50 06

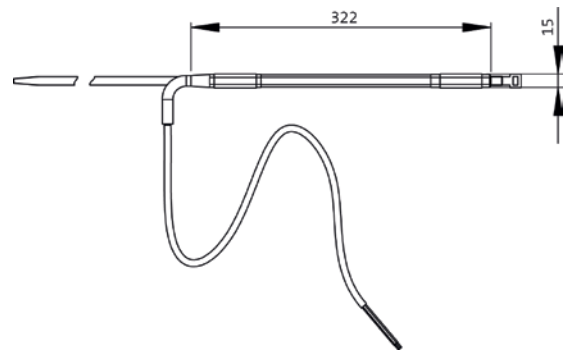
SitaMore Rohrmanschettenheizung



Leistungstext

SitaMore Rohrmanschettenheizung, zur Beheizung von Dachgullys und Rohrleitungen, selbstregelndes PTC-Heizelement mit einer Heizleistung von ca. 10 Watt bei -20 °C und 230 Volt, mit zwei Kabelbindern zum einfachen Befestigen an Rohren oder Dachgullys. Ein Trafo ist nicht erforderlich, liefern und fachgerecht einbauen.

Technische Zeichnung



Artikelnummer
10 90 35

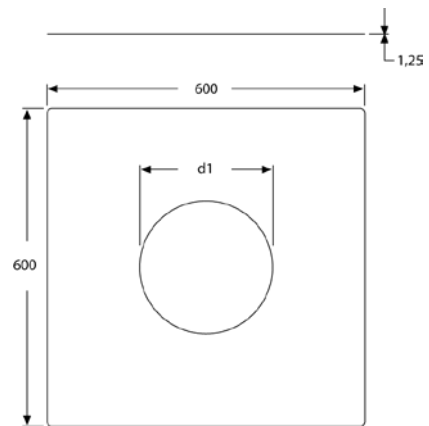
SitaMore Verstärkungsblech



Leistungstext

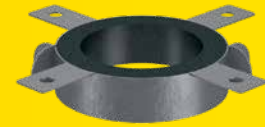
SitaMore Verstärkungsblech, aus verzinktem Stahlblech, als Verstärkung bei kleinen Durchdringungen im Stahltrapezblech, für SitaDSS Profi, SitaStandard, SitaTrendy, SitaTrendy Schraubflansch, SitaVent Systemlüfter, SitaCompact, SitaMulti und SitaDSS Multi, liefern und fachgerecht einbauen.

Technische Zeichnung



Kompatibilität	d1 (mm)	Artikelnummer
SitaCompact, SitaVent Systemlüfter DN 100	152	12 90 10
SitaStandard, SitaTrendy, SitaTrendy Schraubflansch, SitaMulti, SitaDSS Profi, SitaDSS Multi, SitaVent Systemlüfter DN 150	250	10 90 00

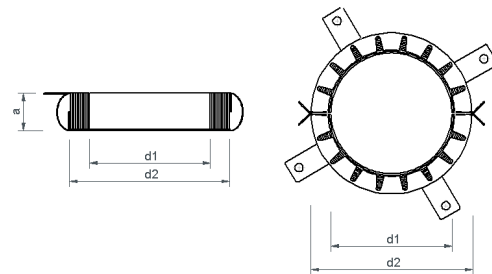
SitaMore Brandschutzmanschette



Leistungstext

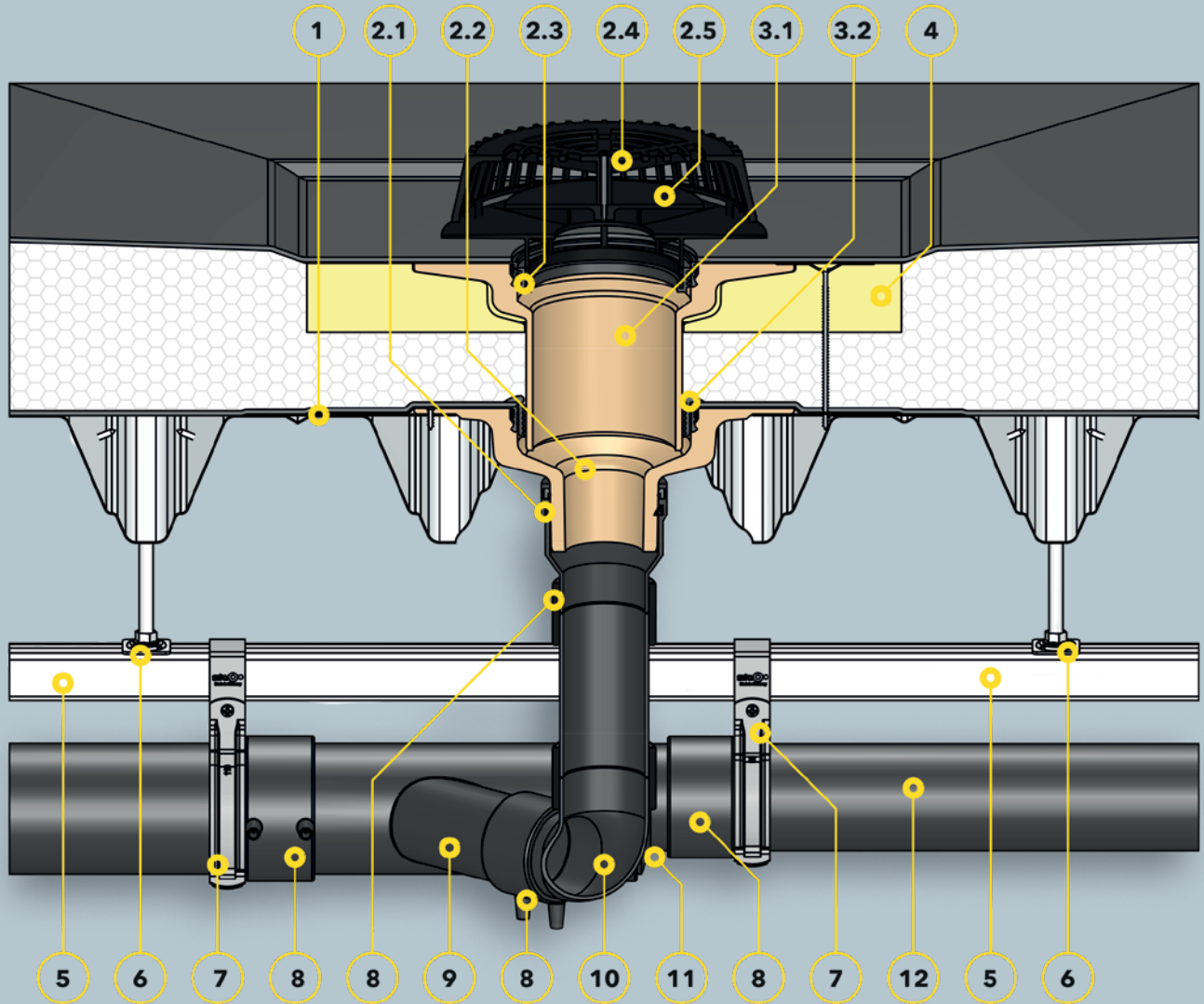
SitaMore Brandschutzmanschette, Rohrabschottung nach ETAG 026-Teil 2:2008-01-01 der Feuerwiderstandsklasse EI 120-U/U bzw. EI 240-U/C gemäß EN 13501-2 für Brandschutzabschottung von brennbaren Rohren nach ETA-11/0208, vom 22. Juni 2011. Zum Schließen von Öffnungen in inneren Wänden von mindestens 100 mm Dicke und Decken von mindestens 150 mm Dicke, klassifiziert nach EN 13501-2. Zur Verhinderung der Übertragung von Feuer und Rauch, liefern und fachgerecht einbauen.

Technische Zeichnung



Nennweite DN	OD*	a (mm)	d1 (mm)	d2 (mm)	Artikelnummer
40	40	26	46	55	80 13 00 40
50	50	26	54	68	80 13 00 50
63	63	26	67	94	80 13 56 63
70	75	26	79	106	80 13 00 75
90	90	26,6	94	132	80 13 00 90
100	110	26,6	114	155	80 13 00 11
125	125	40	129	172	80 13 00 12
160	160	40	165	220	80 13 00 16
200	200	40	204	284	80 13 00 20
250	250	50	264	353	80 13 00 25
315	315	50	328	417	80 13 00 31

* OD = Außendurchmesser (mm)



SitaDSS Profi

Bauteile

1 SitaMore Verstärkungsblech

SitaDSS Profi bestehend aus:

2.1 PE Steckmuffe mit Schnapping

2.2 Grundkörper

2.3 Befestigungsring für Airstop

2.4 Kiesfang

2.5 Airstop

SitaDSS Profi Aufstockelement bestehend aus:

3.1 Grundkörper

3.2 Dichtring

4 SitaDSS Profi Dämmkörper Aufstockelement

5 SitaDSS Rail Montageschiene

6 SitaDSS Rail Aufhängung

7 SitaDSS Clamp

8 SitaDSS PE Elektroschweißmuffe

9 SitaDSS PE Abzweig

10 SitaDSS PE Bogen

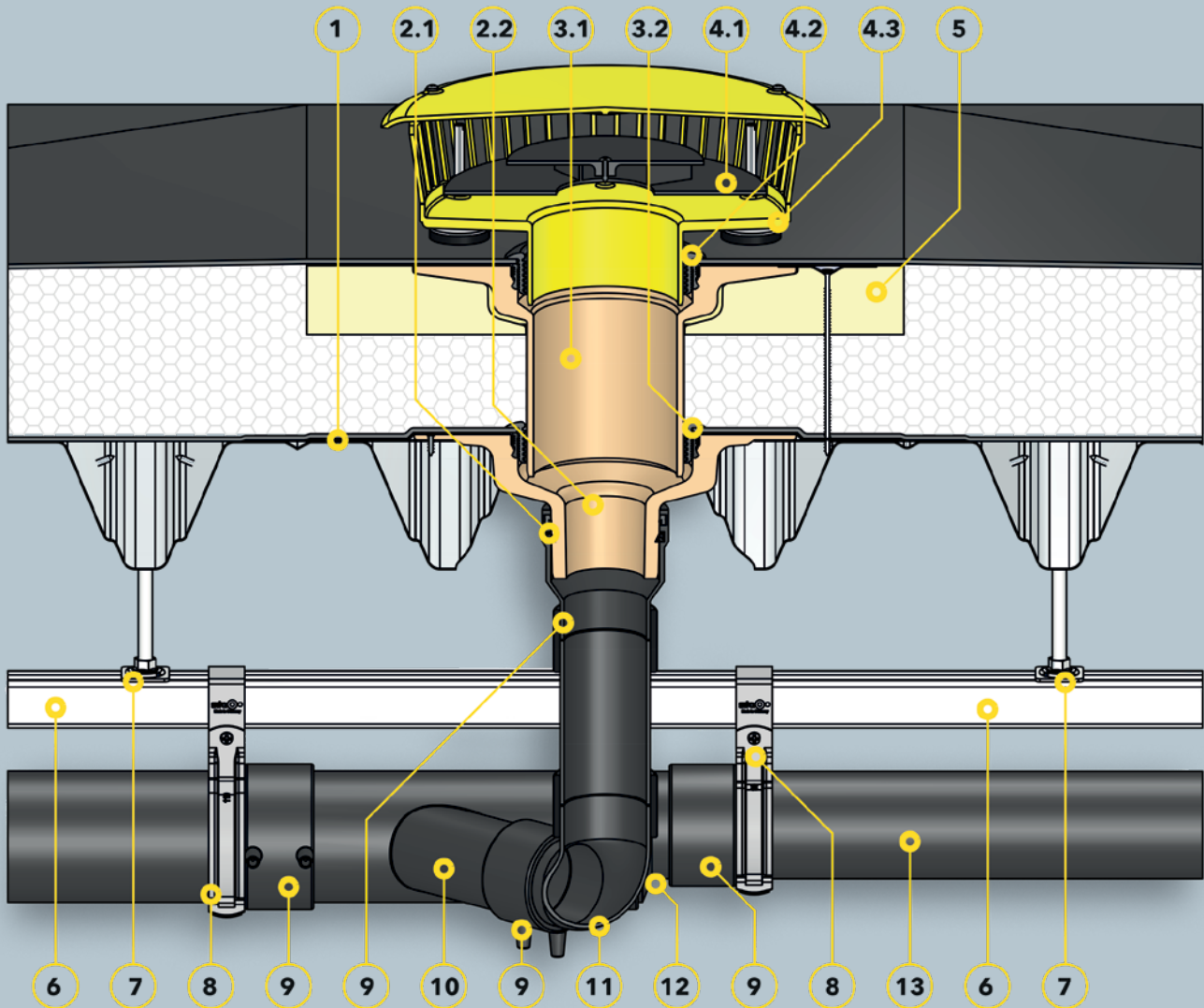
11 SitaDSS PE Reduzierstück

12 SitaDSS PE Rohr

Dachaufbau

Nicht belüfteter Dachaufbau nach den aaRdT mit:

- + Abdichtung
- + Wärmedämmung
- + Dampfsperre
- + Unterkonstruktion



Bauteile

1 SitaMore Verstärkungsblech

SitaDSS Profi bestehend aus:

2.1 PE Steckmuffe mit Schnapping

2.2 Grundkörper

SitaDSS Profi Aufstockelement bestehend aus:

3.1 Grundkörper

3.2 Dichtring

SitaDSS Profi Anstaeuelement bestehend aus:

4.1 Airstop

4.2 Dichtring

4.3 Grundkörper

5 SitaDSS Profi Dämmkörper Aufstockelement

6 SitaDSS Rail Montageschiene

7 SitaDSS Rail Aufhängung

8 SitaDSS Clamp

9 SitaDSS PE Elektroschweißmuffe

10 SitaDSS PE Abzweig

11 SitaDSS PE Bogen

12 SitaDSS PE Reduzierstück

13 SitaDSS PE Rohr

Dachaufbau

Nicht belüfteter Dachaufbau nach den aaRdT mit:

+ Abdichtung

+ Wärmedämmung

+ Dampfsperre

+ Unterkonstruktion